



集積化用1.5インチサイズもございますのでご用命ください。  
We also offer 1.5-inch integration of gas supply system.

## 半導体産業用

# ZT15 圧カトランスミッタ

### ZT 15 Pressure Transmitters

#### 概要 / OUTLINE

本器は、蒸着形半導体歪ゲージを用いた検出部と内蔵の電子回路とで圧力を電気信号に変換し伝送する半導体産業用の圧力変換器です。高純度ガス用のUCグレードと、耐食性、気密性を損うことなく、ガス配管等のコストダウンに対応したBAグレードがあります。

These are pressure transducers and pressure transmitters developed for semiconductor industry, in which pressures are converted into electric signals and transmitted by the sensing portion equipped with an evaporation type semiconductor strain gauge and a built-in electronic circuit.

#### 特長 / FEATURES

- ・ SUS316Lの継手部に、直接Co-Ni合金製の高耐食圧力センサを溶接することにより、耐食性、気密性、長期安定性、信頼性に優れています。
- ・ ガスが滞留するデッドゾーンがほとんどありません。
- ・ ゲージ圧、連成、絶対圧の各レンジを揃えました。
- ・ The high corrosion resistant pressure sensor made of Co-Ni alloy is directly welded to the 316Lst.st. coupling portion, demonstrating excellent corrosion resistance, hermetic properties, stability and reliability.
- ・ Few dead zone, where gas stagnates, exists.
- ・ The pressure range of Gauge, Compound and Absolute were completed.

**清浄度** クリーンルーム内において、組立、調整、検査、梱包を行い、清浄度の維持には、十分な配慮を行なっています。

These pressure transmitters have been assembled, adjusted, inspected and packaged in a clean room, paying special attention for maintaining cleanliness.

#### グレード一覧表 / LIST OF GRADE

グレード Grade	UC (Ultra Clean) トータルクリーンシステムにて実施した表面処理 The surface processing that was enforced by UC treatment technology of NAGANO	BA (Bright Annealing) 表面の光輝状態を保持した表面処理 The surface mat kept bright
接ガス部表面粗さ Surface roughness of gas contact	Ry 0.7 $\mu\text{m}$ 以下 Less than Ry 0.7 $\mu\text{m}$	Ry 2.5 $\mu\text{m}$ 程度 Approx. Ry 2.5 $\mu\text{m}$
接ガス部材質 Gas contact material	圧力センサ : Co-Ni 合金 Pressure sensor : Co-Ni alloy	継手 : SUS316L Joint : SUS316L
洗浄 Cleaning	UC処理 超清浄化(洗浄)による UC treatment It depends on ultra clearance(cleaning)	脱脂洗浄 Degreasing
パーティクル Particle	0.1 $\mu\text{m}$ 以上粒子ノーカウント(弊社検査基準において) Zero count for size 0.1 $\mu\text{m}$ or greater(In our inspection standard)	規定なし Rule anonymoos
気密性(He 真空法) Leakage (He leak rate)	5 $\times 10^{-12}$ Pa $\cdot$ m <sup>3</sup> /s以下 Less than 5 $\times 10^{-12}$ Pa $\cdot$ m <sup>3</sup> /s	
主な使用箇所・工程 Major use point manufacturing process	半導体材料ガス及び高純度供給系 Semiconductor materials gas and high purity supply system	バルクガス系工程 Bulk gas system manufacturing process

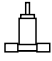

※UCグレードは2重梱包(N<sub>2</sub>封入)となります。 / UC grade rises with double packing (filled with N<sub>2</sub>).

※圧力センサは継手と電子ビーム溶接にて一体化されています。 / Pressure sensor is unified with socket and electron beam welding.

※CE マーキング対応品の製作も可能です。EMC規格 : EN61326/1997, A1/1998 (EMI class A / EMS AnnexA)

Available to supply the CE marking conformity products. EMC standard : EN61326/1997, A1/1998 (EMI class A / EMS AnnexA)

製作仕様 / SPECIFICATION

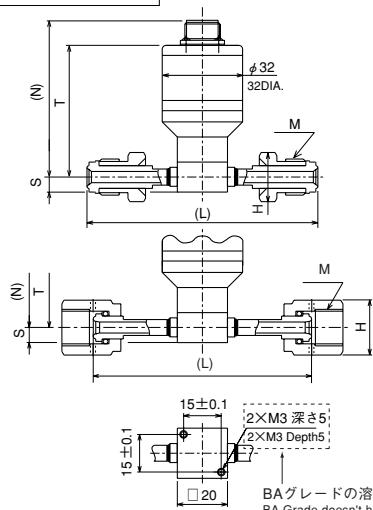
測定流体 Fluid	各種プロセスガス / Various kinds of process gases													
圧力レンジ Pressure range	ゲージ圧 / Gauge	絶対圧 / Absolute												
	0~0.3→0~20MPa -0.1~0.3→-0.1~2MPa	0~300kPa abs. →0~1MPa abs.												
継手形状 Operation condition	T形  S形 	S形 												
接続ネジ Connection	1/4、3/8 UJR、VCR、JSK、CVC 等 1/4、3/8 UJR fitting、VCR fitting、JSK fitting、CVC fitting	1/4 UJR、VCR、JSK、CVC 等 1/4 UJR fitting、VCR fitting、JSK fitting、CVC fitting												
圧力センサシール方法 Pressure sensor seal method	溶接式 / Welding type													
接ガス部材質 Gas contact parts	継手 SUS316L 圧力センサ Co-Ni合金 Fitting 316Lst.st. Pressure sensor Co-Ni Alloy  UCグレードについては、CRP処理、二重真空溶解材等も製作いたします。 In the case of UC grade, it is possible Chrome Rich Passivation treatment on the surface, Made of such as double vacuum fusion material.													
許容最大圧力 Max. allowable pressure	圧力レンジの2倍 / 200% of rated pressure													
使用温度範囲 Operating temperature	-20~70℃													
保存温度範囲 Storage temperature	-30~80℃													
精度 Accuracy	±1.0%F.S.又は±0.5%F.S.(0.5MPaレンジ以上) / ±1.0%F.S. or ±0.5%F.S.(More than 0.5MPa range)													
温度係数 Temperature coefficient	± 0.1%F.S./℃ (ゼロ点) [精度±1.0%F.S.]      ± 0.1%F.S./℃ (Zero) [Accuracy±1.0%F.S.] ± 0.1%F.S./℃ (スパン) [精度±1.0%F.S.]      ± 0.1%F.S./℃ (Span) [Accuracy±1.0%F.S.] 又は ±0.05%F.S./℃ (ゼロ点) [精度±0.5%F.S.]      ±0.05%F.S./℃ (Zero) [Accuracy±0.5%F.S.] ±0.05%F.S./℃ (スパン) [精度±0.5%F.S.]      ±0.05%F.S./℃ (Span) [Accuracy±0.5%F.S.]													
電気的特性 Electrical characteristics	<table border="1"> <thead> <tr> <th>伝送方式：Transmission system</th> <th>2線式：2 wire system</th> <th>3線式：3 wire system</th> </tr> </thead> <tbody> <tr> <td>電 源：Power source</td> <td>24V DC±10%</td> <td>24V DC±10%又は12V DC±10% 24V DC±10% or 12V DC±10%</td> </tr> <tr> <td>出 力：Out put</td> <td>4~20mA DC</td> <td>1~5V DC</td> </tr> <tr> <td>負荷抵抗：Load resistance</td> <td>500Ω max.</td> <td>10kΩ min.</td> </tr> </tbody> </table>		伝送方式：Transmission system	2線式：2 wire system	3線式：3 wire system	電 源：Power source	24V DC±10%	24V DC±10%又は12V DC±10% 24V DC±10% or 12V DC±10%	出 力：Out put	4~20mA DC	1~5V DC	負荷抵抗：Load resistance	500Ω max.	10kΩ min.
伝送方式：Transmission system	2線式：2 wire system	3線式：3 wire system												
電 源：Power source	24V DC±10%	24V DC±10%又は12V DC±10% 24V DC±10% or 12V DC±10%												
出 力：Out put	4~20mA DC	1~5V DC												
負荷抵抗：Load resistance	500Ω max.	10kΩ min.												
ケース構造 Construction	屋内一般形 / Indoor use													
接ガス部表面粗さ Roughness of gas contact part	UCグレード Ry 0.7 μm以下 BAグレード Ry 2.5 μm以下 UC grade Ry 0.7 μm or less BA grade Ry 2.5 μm or less													
接ガス部処理 Surface treatment of gas contact parts	UCグレード ウルトラクリーン(UC)処理 BAグレード 脱脂洗浄 UC grade Ultra-clean(UC) treatment BA grade Degreasing													
パーティクル Particle	UCグレード 0.1 μm以上粒子ノーカウント (弊社検査基準において) BAグレード 規定無し UC grade Zero count for size 0.1 μm or greater ( In our inspection standard ) BA grade Rule anonyms													
気密性 (He真空法) Leakage (Helium leak rate)	5×10 <sup>-12</sup> Pa・m <sup>3</sup> /s以下 / 5×10 <sup>-12</sup> Pa・m <sup>3</sup> /s or less													

# 外形寸法 / DIMENSIONS

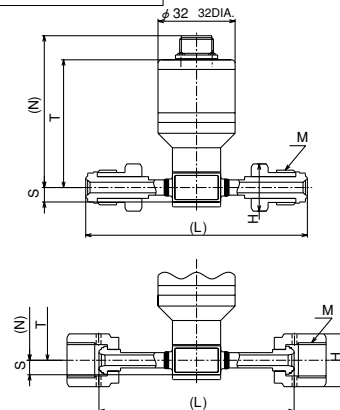
## ZT15圧カトランスミッタ / ZT15 Pressure Transmitter

### 内調コネクタ式 T形 / Internal adjustment Type T

UCグレード / UC Grade



BAグレード / BA Grade



BAグレードの溶接Tツギテには底部のM3の取付ネジはありません。  
BA Grade doesn't have screw.

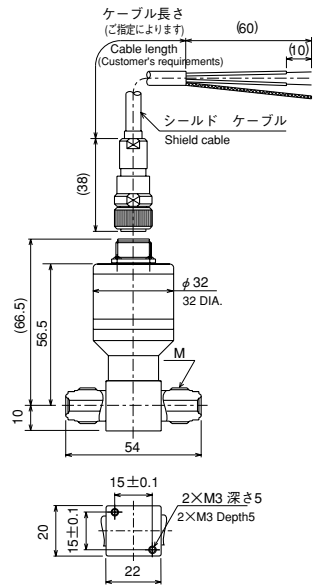
BAグレードの溶接Tツギテには底部のM3の取ネジはありません。  
BA Grade doesn't have screw.

形番 Model No.	接続継手 Connection of fitting	配管径 Piping DIA.	ネジサイズM Screw size M	寸法 Dimensions					グレード Grade
				N	T	S	H	L	
ZT15-1E6	VCR対応オスナット (TOM JOINT)	1/4	9/16-18UNF	62.5	52.5	6	16×18.5 六角 Hex.	90	UC
ZT15-1F6	Compatible with VCR Male nut (TOM JOINT)	3/8	7/8-14UNF	68	58	7	24×27.7 六角 Hex.	95	
ZT15-1G6	VCR対応メスナット (SUPER TOMJON)	1/4	9/16-18UNF	62.5	52.5	6	19×21.9 六角 Hex.	79	
ZT15-1H6	Compatible with VCR Female nut (SUPER TOMJON)	3/8	7/8-14UNF	68	58	7	27×31.2 六角 Hex.	83	
ZT15-1J6	VCRオスナット VCR Male nut	1/4	9/16-18UNF	62.5	52.5	6	16×18.5 六角 Hex.	86	
ZT15-1K6	VCRオスナット VCR Male nut	3/8	7/8-14UNF	68	58	7	24×27.7 六角 Hex.	90.5	
ZT15-1L6	VCRメスナット (ベアリング無し) VCR Female nut (Bearings are not include)	1/4	9/16-18UNF	62.5	52.5	6	19×21.9 六角 Hex.	80.8	
ZT15-1M6	VCRメスナット (ベアリング無し) VCR Female nut (Bearings are not include)	3/8	7/8-14UNF	68	58	7	27×31.2 六角 Hex.	81.8	
ZT15-1N6	UJRオスナット UJR Male nut	1/4	9/16-18UNF	62.5	52.5	6	17×19.6 六角 Hex.	87	
ZT15-1P6	UJRオスナット UJR Male nut	3/8	7/8-14UNF	68	58	7	23×26.6 六角 Hex.	100	
ZT15-1Q6	UJRメスナット (ピュアリング入) UJR Female nut (with pure ring)	1/4	9/16-18UNF	62.5	52.5	6	19×21.9 六角 Hex.	87	
ZT15-1R6	UJRメスナット (ピュアリング入) UJR Female nut (with pure ring)	3/8	7/8-14UNF	68	58	7	26×30 六角 Hex.	100	
ZT15-1W6	CVCオスナット CVC Male nut	1/4	9/16-18UNF	62.5	52.5	6	15.8×18.2 六角 Hex.	86	
ZT15-1X6	CVCオスナット CVC Male nut	3/8	7/8-14UNF	68	58	7	23.8×27.5 六角 Hex.	90.6	
ZT15-1Y6	CVCメスナット (ベアリング無し) CVC Female nut (Bearings are not include)	1/4	9/16-18UNF	62.5	52.5	6	19×21.9 六角 Hex.	80.8	
ZT15-1Z6	CVCメスナット (ベアリング無し) CVC Female nut (Bearings are not include)	3/8	7/8-14UNF	68	58	7	27×31.2 六角 Hex.	82	
ZT15-1EN	VCR対応オスナット (TOM JOINT) Compatible with VCR Male nut (TOM JOINT)	1/4	9/16-18UNF	63	53	6	16×18.5 六角 Hex.	90	BA
ZT15-1GN	VCR対応メスナット (TOM JOINT ベアリング無し) Compatible with VCR Female nut (TOM JOINT Bearings are not include)	1/4	9/16-18UNF	63	53	6	19×21.9 六角 Hex.	79	
ZT15-1JN	VCRオスナット VCR Male nut	1/4	9/16-18UNF	63	53	6	16×18.5 六角 Hex.	86	
ZT15-1LN	VCRメスナット (ベアリング無し) VCR Female nut (Bearings are not include)	1/4	9/16-18UNF	63	53	6	19×21.9 六角 Hex.	80.8	
ZT15-1NN	UJRオスナット UJR Male nut	1/4	9/16-18UNF	63	53	6	17×19.6 六角 Hex.	92	
ZT15-1QN	UJRメスナット (ピュアリング無し) UJR Female nut (without pure ring)	1/4	9/16-18UNF	63	53	6	19×21.9 六角 Hex.	81	
ZT15-1WN	CVCオスナット CVC Male nut	1/4	9/16-18UNF	63	53	6	15.8×18.2 六角 Hex.	86	
ZT15-1YN	CVCメスナット (ベアリング無し) CVC Female nut (Bearings are not include)	1/4	9/16-18UNF	63	53	6	19×21.9 六角 Hex.	80.8	

## 外形寸法 / DIMENSIONS

### ZT15 圧力トランスミッタ / ZT15 Pressure Transmitter

#### 内調コネクタ式 T形 / Internal adjustment Type T

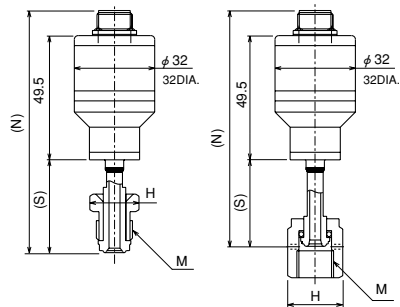


形番 Model No.	接続継手 Connection of fitting	配管径 Piping DIA.	ネジサイズM Screw size M	グレード Grade
ZT15-13	6	1 / 4	9/16-18UNF	UC
	N			BA

# 外形寸法 / DIMENSIONS

## ZT15 圧力トランスミッタ / ZT15 Pressure Transmitter

### 内調コネクタ式 S形 / Internal adjustment Type S

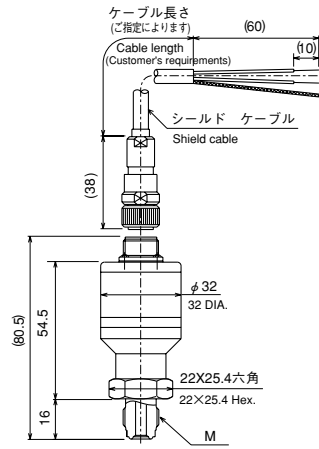


形番 Model No.	接続継手 Connection of fitting	配管径 Piping DIA.	ネジサイズM Screw size M	寸法 Dimensions			グレード Grade	
				N	S	H		
ZT15-2E6	VCR対応オスナット (TOM JOINT) Compatible with VCR Male nut (TOM JOINT)	1 / 4	9/16-18UNF	90	30.5	16 × 18.5 六角 Hex.	UC	
ZT15-2G6	VCR対応メスナット (SUPER TOMJON) Compatible with VCR Female nut (SUPER TOMJON)	1 / 4	9/16-18UNF	90	30.5	19 × 21.9 六角 Hex.		
ZT15-2J6	VCRオスナット VCR Male nut	1 / 4	9/16-18UNF	93.5	34	16 × 18.5 六角 Hex.		
ZT15-2L6	VCRメスナット (ベアリング無し) VCR Female nut (Bearings are not include)	1 / 4	9/16-18UNF	90.9	31.4	19 × 21.9 六角 Hex.		
ZT15-2N6	UJRオスナット UJR Male nut	1 / 4	9/16-18UNF	96.5	37	17 × 19.6 六角 Hex.		
ZT15-2Q6	UJRメスナット (ピュアリング入) UJR Female nut (with pure ring)	1 / 4	9/16-18UNF	94	34.5	19 × 21.9 六角 Hex.		
ZT15-2W6	CVCオスナット CVC Male nut	1 / 4	9/16-18UNF	95.5	36	15.8 × 18.2 六角 Hex.		
ZT15-2Y6	CVCメスナット (ベアリング無し) CVC Female nut (Bearings are not include)	1 / 4	9/16-18UNF	90.9	31.4	19 × 21.9 六角 Hex.		
ZT15-2EN	VCR対応オスナット (TOM JOINT) Compatible with VCR Male nut (TOM JOINT)	1 / 4	9/16-18UNF	90	30.5	16 × 18.5 六角 Hex.		BA
ZT15-2GN	VCR対応メスナット (TOM JOINT) (ベアリング無し) Compatible with VCR Female nut (TOM JOINT) (Bearings are not include)	1 / 4	9/16-18UNF	90	30.5	19 × 21.9 六角 Hex.		
ZT15-2JN	VCRオスナット VCR Male nut	1 / 4	9/16-18UNF	93.5	34	16 × 18.5 六角 Hex.		
ZT15-2LN	VCRメスナット (ベアリング無し) VCR Female nut (Bearings are not include)	1 / 4	9/16-18UNF	81.3	21.8	19 × 21.9 六角 Hex.		
ZT15-2NN	UJRオスナット UJR Male nut	1 / 4	9/16-18UNF	96.5	37	17 × 19.6 六角 Hex.		
ZT15-2QN	UJRメスナット (ピュアリング無し) UJR Female nut (without pure ring)	1 / 4	9/16-18UNF	81.2	21.7	19 × 21.9 六角 Hex.		
ZT15-2WN	CVCオスナット CVC Male nut	1 / 4	9/16-18UNF	95.5	36	15.8 × 18.2 六角 Hex.		
ZT15-2YN	CVCメスナット (ベアリング無し) CVC Female nut (Bearings are not include)	1 / 4	9/16-18UNF	90.9	31.4	19 × 21.9 六角 Hex.		

## 外形寸法 / DIMENSIONS

### ZT15 圧カトランスミッタ / ZT15 Pressure Transmitter

#### 内調コネクタ式 S形 / Internal adjustment Type S



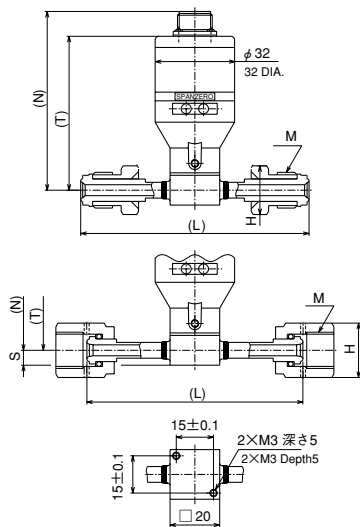
形番 Model No.	接続継手 Connection of fitting	配管径 Piping DIA.	ネジサイズM Screw size M	グレード Grade
ZT15-23	6	1 / 4	9/16-18UNF	UC
	N			BA

# 外形寸法 / DIMENSIONS

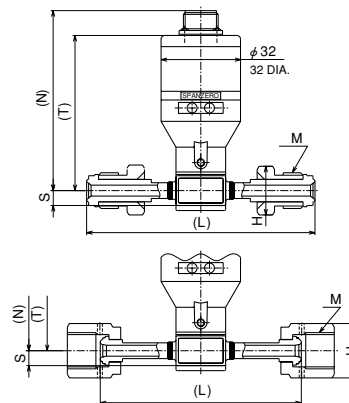
## ZT15 圧力トランスミッタ / ZT15 Pressure Transmitter

### 外調コネクタ式 T形 / External adjustment Type T

UCグレード / UC Grade



BAグレード / BA Grade



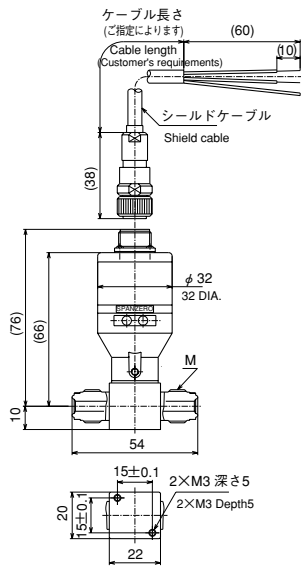
BAグレードの溶接Tツギテには底部のM3の取付ネジはありません。  
BA Grade doesn't have screw.

形番 Model No.	接続継手 Connection of fitting	配管径 Piping DIA.	ネジサイズM Screw size M	寸法 Dimensions					グレード Grade
				N	T	S	H	L	
ZT15-AE6	VCR対応オスナット (TOM JOINT)	1/4	9/16-18UNF	72	62	6	16×18.5 六角 Hex.	90	UC
ZT15-AF6	Compatible with VCR Male nut (TOM JOINT)	3/8	7/8-14UNF	77.5	67.5	7	24×27.7 六角 Hex.	95	
ZT15-AG6	VCR対応メスナット (SUPER TOMJON)	1/4	9/16-18UNF	72	62	6	19×21.9 六角 Hex.	79	
ZT15-AH6	Compatible with VCR Female nut (SUPER TOMJON)	3/8	7/8-14UNF	77.5	67.5	7	27×31.2 六角 Hex.	83	
ZT15-AJ6	VCRオスナット	1/4	9/16-18UNF	72	62	6	16×18.5 六角 Hex.	86	
ZT15-AK6	VCR Male nut	3/8	7/8-14UNF	77.5	67.5	7	24×27.7 六角 Hex.	90.5	
ZT15-AL6	VCRメスナット (ベアリング無し)	1/4	9/16-18UNF	72	62	6	19×21.9 六角 Hex.	80.8	
ZT15-AM6	VCR Female nut (Bearings are not include)	3/8	7/8-14UNF	77.5	67.5	7	27×31.2 六角 Hex.	81.8	
ZT15-AN6	UJRオスナット	1/4	9/16-18UNF	72	62	6	17×19.6 六角 Hex.	87	
ZT15-AP6	UJR Male nut	3/8	7/8-14UNF	77.5	67.5	7	23×26.6 六角 Hex.	100	
ZT15-AQ6	UJRメスナット (ピュアリング入)	1/4	9/16-18UNF	72	62	6	19×21.9 六角 Hex.	87	
ZT15-AR6	UJR Female nut (with pure ring)	3/8	7/8-14UNF	77.5	67.5	7	26×30 六角 Hex.	100	
ZT15-AW6	CVCオスナット	1/4	9/16-18UNF	72	62	6	15.8×18.2 六角 Hex.	86	
ZT15-AX6	CVC Male nut	3/8	7/8-14UNF	77.5	67.5	7	23.8×27.5 六角 Hex.	90.6	
ZT15-AY6	CVCメスナット (ベアリング無し)	1/4	9/16-18UNF	72	62	6	19×21.9 六角 Hex.	80.8	
ZT15-AZ6	CVC Female nut (Bearings are not include)	3/8	7/8-14UNF	77.5	67.5	7	27×31.2 六角 Hex.	82	
ZT15-AEN	VCR対応オスナット (TOM JOINT) Compatible with VCR Male nut (TOM JOINT)	1/4	9/16-18UNF	72.5	62.5	6	16×18.5 六角 Hex.	90	BA
ZT15-AGN	VCR対応メスナット (TOM JOINT) (ベアリング無し) Compatible with VCR Female nut (TOM JOINT) (Bearings are not include)	1/4	9/16-18UNF	72.5	62.5	6	19×21.9 六角 Hex.	79	
ZT15-AJN	VCRオスナット	1/4	9/16-18UNF	72.5	62.5	6	16×18.5 六角 Hex.	86	
ZT15-ALN	VCRメスナット (ベアリング無し) VCR Female nut (Bearings are not include)	1/4	9/16-18UNF	72.5	62.5	6	19×21.9 六角 Hex.	80.8	
ZT15-ANN	UJRオスナット	1/4	9/16-18UNF	72.5	62.5	6	17×19.6 六角 Hex.	92	
ZT15-AQN	UJRメスナット (ピュアリング無し) UJR Female nut (without pure ring)	1/4	9/16-18UNF	72.5	62.5	6	19×21.9 六角 Hex.	81	
ZT15-AWN	CVCオスナット	1/4	9/16-18UNF	72.5	62.5	6	15.8×18.2 六角 Hex.	86	
ZT15-AYN	CVCメスナット (ベアリング無し) CVC Female nut (Bearings are not include)	1/4	9/16-18UNF	72.5	62.5	6	19×21.9 六角 Hex.	80.8	

## 外形寸法 / DIMENSIONS

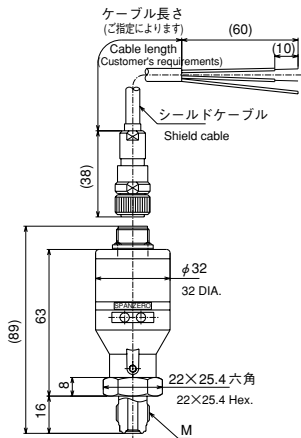
### ZT15 圧カトランスミッタ / ZT15 Pressure Transmitter

#### 外調コネクタ式 T形 / External adjustment Type T



形番 Model No.	接続継手 Connection of fitting	配管径 Piping DIA.	ネジサイズM Screw size M	グレード Grade
ZT15-A3	6	1/4	9/16-18UNF	UC
	N			BA

#### 外調コネクタ式 S形 / External adjustment Type S



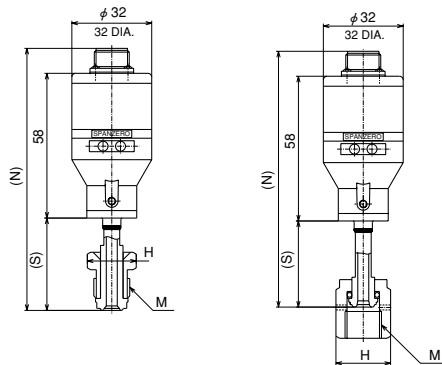
形番 Model No.	接続継手 Connection of fitting	配管径 Piping DIA.	ネジサイズM Screw size M	グレード Grade
ZT15-B3	6	1/4	9/16-18UNF	UC
	N			BA



# 外形寸法 / DIMENSIONS

## ZT15 圧力トランスミッタ / ZT15 Pressure Transmitter

### 外調コネクタ式 S形 / External adjustment Type S

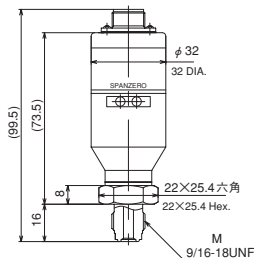
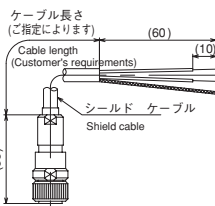
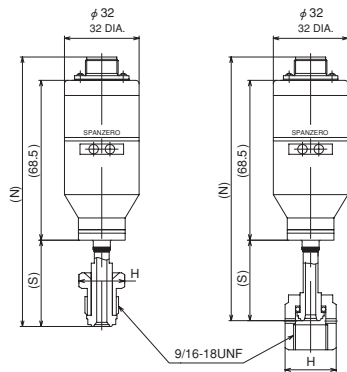


形番 Model No.	接続継手 Connection of fitting	配管径 Piping DIA.	ネジサイズM Screw size M	寸法 Dimensions			グレード Grade
				N	S	H	
ZT15-BE6	VCR対応オスナット (TOM JOINT) Compatible with VCR Male nut (TOM JOINT)	1/4	9/16-18UNF	98.5	30.5	16 × 18.5 六角 Hex.	UC
ZT15-BG6	VCR対応メスナット (SUPER TOMJON) Compatible with VCR Female nut (SUPER TOMJON)	1/4	9/16-18UNF	98.5	30.5	19 × 21.9 六角 Hex.	
ZT15-BJ6	VCRオスナット VCR Male nut	1/4	9/16-18UNF	102	34	16 × 18.5 六角 Hex.	
ZT15-BL6	VCRメスナット (ベアリング無し) VCR Female nut (Bearings are not include)	1/4	9/16-18UNF	99.4	31.4	19 × 21.9 六角 Hex.	
ZT15-BN6	UJRオスナット UJR Male nut	1/4	9/16-18UNF	105	37	17 × 19.6 六角 Hex.	
ZT15-BQ6	UJRメスナット (ピュアリング入) UJR Female nut (with pure ring)	1/4	9/16-18UNF	102.5	34.5	19 × 21.9 六角 Hex.	
ZT15-BW6	CVCオスナット CVC Male nut	1/4	9/16-18UNF	104	36	15.8 × 18.2 六角 Hex.	
ZT15-BY6	CVCメスナット (ベアリング無し) CVC Female nut (Bearings are not include)	1/4	9/16-18UNF	99.4	31.4	19 × 21.9 六角 Hex.	
ZT15-BEN	VCR対応オスナット (TOM JOINT) Compatible with VCR Male nut (TOM JOINT)	1/4	9/16-18UNF	98.5	30.5	16 × 18.5 六角 Hex.	BA
ZT15-BGN	VCR対応メスナット (TOM JOINT) (ベアリング無し) Compatible with VCR Female nut (TOM JOINT) (Bearings are not include)	1/4	9/16-18UNF	98.5	30.5	19 × 21.9 六角 Hex.	
ZT15-BJN	VCRオスナット VCR Male nut	1/4	9/16-18UNF	102	34	16 × 18.5 六角 Hex.	
ZT15-BLN	VCRメスナット (ベアリング無し) VCR Female nut (Bearings are not include)	1/4	9/16-18UNF	89.8	21.8	19 × 21.9 六角 Hex.	
ZT15-BNN	UJRオスナット UJR Male nut	1/4	9/16-18UNF	105	37	17 × 19.6 六角 Hex.	
ZT15-BQN	UJRメスナット (ピュアリング無し) UJR Female nut (without pure ring)	1/4	9/16-18UNF	89.7	21.7	19 × 21.9 六角 Hex.	
ZT15-BWN	CVCオスナット CVC Male nut	1/4	9/16-18UNF	104	36	15.8 × 18.2 六角 Hex.	
ZT15-BYN	CVCメスナット (ベアリング無し) CVC Female nut (Bearings are not include)	1/4	9/16-18UNF	99.4	31.4	19 × 21.9 六角 Hex.	

## 外形寸法 / DIMENSIONS

### ZT15 圧カトランスミッタ / ZT15 Pressure Transmitter

#### S 形 絶対圧レンジ / Type S Absolute pressure range



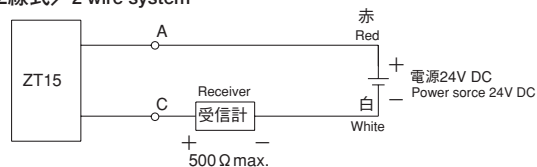
形番 Model No.	接続継手 Connection of fitting	配管径 Piping DIA.	ネジサイズM Screw size M	寸法 Dimensions			グレード Grade
				N	S	H	
ZT15-QE6	VCR対応オスナット(TOM JOINT) Compatible with VCR Male nut(TOM JOINT)	1 / 4	9/16-18UNF	109	30.5	16 × 18.5 六角 Hex.	UC
ZT15-QG6	VCR対応メスナット(SUPER TOMJON) Compatible with VCR Female nut(SUPER TOMJON)	1 / 4	9/16-18UNF	109	30.5	19 × 21.9 六角 Hex.	
ZT15-QJ6	VCRオスナット / VCR Male nut	1 / 4	9/16-18UNF	112.5	34	16 × 18.5 六角 Hex.	
ZT15-QL6	VCRメスナット(ベアリング無し) VCR Female nut(Bearings are not include)	1 / 4	9/16-18UNF	109.9	31.4	19 × 21.9 六角 Hex.	
ZT15-QN6	UJRオスナット / UJR Male nut	1 / 4	9/16-18UNF	115.5	37	17 × 19.6 六角 Hex.	
ZT15-QQ6	UJRメスナット(ピュアリング入) UJR Female nut(with pure ring)	1 / 4	9/16-18UNF	113	34.5	19 × 21.9 六角 Hex.	
ZT15-QW6	CVCメスナット / CVC Female nut	1 / 4	9/16-18UNF	114.5	36	15.8 × 18.2 六角 Hex.	
ZT15-QY6	CVCメスナット(ベアリング無し) CVC Female nut(Bearings are not include)	1 / 4	9/16-18UNF	109.9	31.4	19 × 21.9 六角 Hex.	
ZT15-QEN	VCR対応オスナット(TOM JOINT) Compatible with VCR Male nut(TOM JOINT)	1 / 4	9/16-18UNF	109	30.5	16 × 18.5 六角 Hex.	BA
ZT15-QGN	VCR対応メスナット(TOM JOINT) Compatible with VCR Female nut(TOM JOINT)	1 / 4	9/16-18UNF	109	30.5	19 × 21.9 六角 Hex.	
ZT15-QJN	VCRオスナット / VCR Male nut	1 / 4	9/16-18UNF	112.5	34	16 × 18.5 六角 Hex.	
ZT15-QLN	VCRメスナット(ベアリング無し) VCR Female nut(Bearings are not include)	1 / 4	9/16-18UNF	100.3	21.8	19 × 21.9 六角 Hex.	
ZT15-QNN	UJRオスナット / UJR Male nut	1 / 4	9/16-18UNF	115.5	37	17 × 19.6 六角 Hex.	
ZT15-QQN	UJRメスナット(ピュアリング無し) UJR Female nut(without pure ring)	1 / 4	9/16-18UNF	100.2	21.7	19 × 21.9 六角 Hex.	
ZT15-QWN	CVCオスナット / CVC Male nut	1 / 4	9/16-18UNF	114.5	36	15.8 × 18.2 六角 Hex.	
ZT15-QYN	CVCメスナット(ベアリング無し) CVC Female nut(Bearings are not include)	1 / 4	9/16-18UNF	109.9	31.4	19 × 21.9 六角 Hex.	

形番 Model No.	接続継手 Connection of fitting	配管径 Piping DIA.	ネジサイズM Screw size M	グレード Grade
ZT15-Q3	VCR対応オス Compatible with VCR Male	1 / 4	9/16-18UNF	UC
				BA

## 結線図 / WIRING

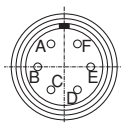
### ZT15 圧カトランスミッタ / ZT15 Pressure Transmitter

#### 2線式 / 2 wire system

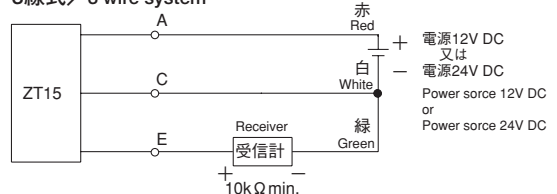


2線式 端子配列  
2 wire system Terminal distribution

- A—赤：電源 (+)
- C—白：電源 (-)
- A—Red：Power source (+)
- C—White：Power source (-)



#### 3線式 / 3 wire system



3線式 端子配列  
3 wire system Terminal distribution

- A—赤：電源 (+)
- C—白：共通
- E—緑：出力 (+)
- A—Red：Power source (+)
- C—White：Common
- E—Green：Output (+)

## 注意事項 / CAUTION

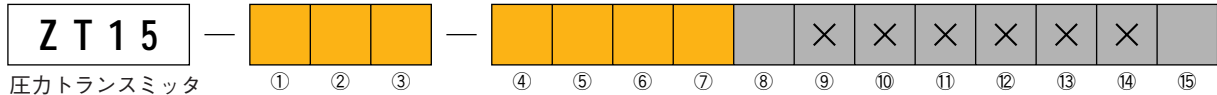
計器使用雰囲気(被測定体を除く)が通常の状態において、引火・爆発の原因となるような設備で使用しないこと。  
Under the normal condition, where there is no inflammable gas or liquid which cause the ignition or explosion.

# 形番構成

Model number configuration

ご用命に際しましては、形番、各仕様及び圧カレンジをご指定下さい。  
For ordering, please specify the model number, each specs and the range.

(注：本機種においてX印の桁には仕様項目がありませんが、ご用命の際はXでご指定下さい。)  
Although columns where "X" marked do not have specific options, please simply fill out with "X" when ordering.



圧カトランスミッタ  
Pressure Transmitter

モデル/Model	選択仕様/Selective spec.	付加仕様(オプション)/Additional spec. (Option)
-----------	----------------------	---------------------------------------

① 継手形状 Fitting configuration	1	T形 内調コネクタ式 / Type T Internal adjustment Connector type		
	2	S形 内調コネクタ式 / Type S Internal adjustment Connector type		
	A	T形 外調コネクタ式 / Type T External adjustment Connector type		
	B	S形 外調コネクタ式 / Type S External adjustment Connector type		
	M	T形 内調コネクタ式 CEマーキング対応品 / CE marking Type T Internal adjustment Connector type		
	N	S形 内調コネクタ式 CEマーキング対応品 / CE marking Type S Internal adjustment Connector type		
	Q	S形 外調コネクタ式 絶対圧 / Type S Absolute pressure External adjustment Connector type		

② 接続ネジ Connection				ゲージ圧/Gauge pressure				絶対圧/Absolute	
				グレード/Grade		形状/Mounting		グレード・形状 Grade/Mounting	
				UC	BA	T	S	UC・S	BA・S
	3	1/4	VCR対応オス / Compatible with VCR Male	○	○	○	○	○	○
	E	1/4	VCR対応オスナット (トムジョイント)	○	○	○	○	○	○
	F	3/8	Compatible with VCR Male nut (TOM JOINT)	○	○	○	○	○	○
	G	1/4	VCR対応メスナット (スーパートムジョン)	○	○	○	○	○	○
	H	3/8	Compatible with VCR Female nut (SUPER TOM JON) ※BAグレードはトムジョイント / BA Grade is TOM JOINT	○	○	○	○	○	○
	J	1/4	VCRオスナット / VCR Male nut	○	○	○	○	○	○
	K	3/8	VCRオスナット / VCR Male nut	○	○	○	○	○	○
	L	1/4	VCRメスナット (ベアリング無し)	○	○	○	○	○	○
	M	3/8	VCRメスナット (Bearings are not include)	○	○	○	○	○	○
	N	1/4	UJRオスナット / UJR Male nut	○	○	○	○	○	○
	P	3/8	UJRオスナット / UJR Male nut	○	○	○	○	○	○
	Q	1/4	UJRメスナット (ビュアリング入)	○	○	○	○	○	○
	R	3/8	UJRメスナット (With pure ring) ※BAグレードはビュアリング無し / BA Grade doesn't have pure ring	○	○	○	○	○	○
	W	1/4	CVCオスナット / CVC Male nut	○	○	○	○	○	○
	X	3/8	CVCオスナット / CVC Male nut	○	○	○	○	○	○
	Y	1/4	CVCメスナット (ベアリング無し)	○	○	○	○	○	○
	Z	3/8	CVCメスナット (Bearings are not include)	○	○	○	○	○	○

③ グレード・接ガス部材質 Grade・Gas Contact Parts Materials	N	BAグレード：Co-Ni合金 (全溶接) / BA Grade : Co-Ni alloy
	6	UCグレード：Co-Ni合金 (全溶接) / UC Grade : Co-Ni alloy

④ レンジ Range	ゲージ圧 / Gauge		絶対圧 / Absolute	
	1	0~0.1~0.3,0.5,1,2MPa	C	0~300kPa abs.
	2	0~0.3MPa	D	0~0.5MPa abs.
	3	0~0.5,1,2MPa	E	0~1MPa abs.
	4	0~3.5,5,10MPa		
5	0~20MPa			

⑤ 精度 Accuracy	5	±0.5%F.S. (0.5MPaレンジ以上 / More than 0.5MPa range)
	7	±1.0%F.S.

⑥ 電源 Power	1	24VDC±10%
	6	12VDC±10% (3線式のみ製作可能 / 3wire system only)








⑦ 出力 Out put	1	4~20mADC 2線式 / 4~20mADC 2 wire system
	8	1~5VDC 3線式 / 1~5VDC 3 wire system

## ⑮ドキュメント / Document

1	なし/Nil
0	あり (ご希望のものを別途ご指示下さい。) 提出図、取扱説明書、検査要領書 トレサビリティ証明書、校正証明書、 強度計算書 Please specify your requirement Drawing one sheet, Instruction manual, Inspection prozedure, Mill sheet, Test report

⑧ その他付加仕様 Other additional spec	0	付加なし/Nil
	1	ケーブル長さ指定 ( /m) cable length specification

# 半導体ガス供給用集積化製品 / A Product for integration of semiconductor gas supply systems.

区分 Division	圧力計 Pressure gauges		トランスミッタ Transmitters		トランスデューサ Transducers	デジタル指示計 Digital indicators	
	GW28	GW35	ZT15	ZT16	ZT17	ZT60	ZT67
モデル一覧 Model							
マウントサイズ Mount size	1/4 VCR オス、メス		1.5	1.125	1.125、1.5	1.5	1.125
形式 Mounting	埋込形 Panel mounting		—	—	—	指示部とセンサ部の脱着式 Indicating part is detachable form sensing part.	
測定範囲 Pressure range	-0.1~0.2MPa→1MPa	0~0.4MPa→ 3.5MPa -0.1~0.3MPa→ 2MPa	0~0.3MPa→0~1.0MPa -0.1~0.3MPa → -0.1~1.0MPa	0~0.3MPa→0~1.0MPa -0.1~0.3MPa → -0.1~1.0MPa	0~0.5MPa→0~1.0MPa -0.1~0.5MPa → -0.1~1.0MPa	0~0.5MPa→ 0~1.0MPa -0.1~0.5MPa→ -0.1~1.0MPa	0~0.5MPa→ 0~1.0MPa -0.1~0.5MPa→ -0.1~1.0MPa
表示 Indication	サイズ / size 28	サイズ / size 35	—	—	—	4桁LED表示 4 digit LED display	3 1/2桁LED表示 3 1/2 digit LED display
電源 Power source	—	—	24V DC ±10%	24V DC ±10%	5V DC	12~24V DC ±10% 4~20mA選択時 15~24V DC ±10% 12~24V DC ±10% 4~20mA at the selection 15~24V DC ±10%	12~24V DC ±10%
精度 Accuracy	表示精度 / indication ±3%F.S.		出力精度 / out put ±1.0 % F.S. ±0.5 %F.S. (0.5MPaレンジ以上 / More than 0.5MPa range)			表示精度 / indication ± (0.5%F.S.+1digit)	表示精度 / indication ± (1.0%F.S.+1digit)
接ガス部 表面粗さ Roughness of gas contact part	EP : 電解研磨品 / electrolytic polishing BA : 2.5 μm Ry		UCグレード / UC grade : 0.7 μm Ry	UCグレード / UC grade : 0.7 μm Ry	UCグレード / UC grade : 0.7 μm Ry	—	—
気密性 Leakage	1×10 <sup>-9</sup> Pa・m <sup>3</sup> /s		5×10 <sup>-12</sup> Pa・m <sup>3</sup> /s以下 5×10 <sup>-12</sup> Pa・m <sup>3</sup> /s or less	5×10 <sup>-12</sup> Pa・m <sup>3</sup> /s以下 5×10 <sup>-12</sup> Pa・m <sup>3</sup> /s or less	5×10 <sup>-12</sup> Pa・m <sup>3</sup> /s以下 5×10 <sup>-12</sup> Pa・m <sup>3</sup> /s or less	—	—
出力 Output	—	—	4~20mA DC (2線式) 1~5V DC (3線式)  4~20mA DC (2 wire system) 1~5V DC (3 wire system)	4~20mA DC (2線式)  4~20mA DC (2 wire system)	デジタル指示計 専用アンプ等との組合せ製 作  Transducer are always manufactured with digital indicators or amplifier	コンパレータ出力： NPNオープンコレクタ ×独立2出力 30V DC 80mA max. アナログ出力： 1~5V DC 又は 4~20mA DC (オプション) ZT17との組合せ製作  Comparator output： NPN Open collector ×2 output independent Analog output (option) 1~5V DC Accuracy : ± 3%F.S. Transducer are always manufactured with ZT17 Transducers	コンパレータ出力： NPNオープンコレクタ ×独立2出力 アナログ出力：1~5V DC 精度：± 3%F.S. (オプション) ZT17との組合せ製作  Comparator output： NPN Open collector ×2 output independent Analog output (option) 1~5V DC Accuracy : ± 3%F.S. Transducer are always manufactured with ZT17 Transducers

このカタログの記載事項は予告なく変更する場合がありますのでご了承下さい。 / The contents in the catalogue are subject to change without notice.

 **長野計器 株式会社 NAGANO KEIKI CO., LTD.**

本社 / 〒143-8544 東京都大田区東馬込 1-30-4 代表TEL 03(3776)5311 FAX 03(3776)5320  
HEAD OFFICE / 1-30-4, HIGASHIMAGOME, OHTA-KU, TOKYO JAPAN 143-8544

●お問合せは下記フリーダイヤルをご利用ください。

ホームページ URL :

コールセンター / ☎0120-10-8790 <http://www.naganokeiki.co.jp/>

海外営業部 TEL 03-3776-5328 広島営業所 TEL 082-262-1590 静岡営業所 TEL 054-253-4148  
営業企画部 TEL 03-3776-5329 九州営業所 TEL 092-572-5072 四国営業所 TEL 087-822-8550  
営業開発課 TEL 03-3776-5326 上田営業所 TEL 0268-25-3758 千葉営業所 TEL 0436-24-0951  
東京営業所 TEL 03-3776-5324・5 神奈川営業所 TEL 046-222-0334 富山営業所 TEL 076-441-6949  
大阪営業所 TEL 06-6201-3810 仙台営業所 TEL 022-227-9331  
名古屋営業所 TEL 052-211-4551 熊谷営業所 TEL 048-525-8751

ISO9001、ISO14001、ISO/TS16949 認証取得

代理店